



## Электрогидравлический шиномонтажный стенд для грузовых и коммерческих автомобилей с шинами от 14"-26".

**GG 526:** В комплектации с двойным устройством монтирования и демонтирования камерных и безкамерных шин.

Во избежании нанесения ущерба дискам, благодаря зажимному устройству с гидроприводом усилие которого регулируется.

Благодаря телескопической лопатке отбортовочных диск перестает вращаться, что позволяет точно и быстро выполнить монтаж/демонтаж колеса.

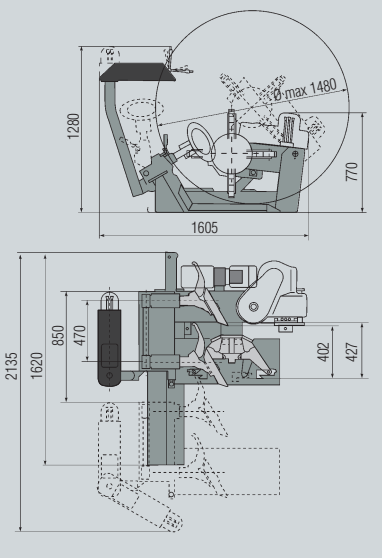
Во избежании нанесения ущерба дискам, благодаря зажимному устройству с гидроприводом усилие которого регулируется.



Пульт управления с возможностью вращения на 120 градусов предоставляет дополнительное удобство оператору при любых операциях. Благодаря пульта можно регулировать скорость перемещения монтажного/демонтажного приспособления.

GG 526

GG 526



### СТАНДАРТНАЯ КОМПЛЕКТАЦИЯ

### ОПЦИИ



GG 526

Двигатель зажимного устройства	kW	1,5
Двигатель гидропривода	kW	0,75
Диаметр дисков		14"/26"
Максимальный диаметр колеса	mm	1480
Максимальная ширина колеса	mm	900
Вес	kg	460

## SPACE s.r.l. a s.u.

Via Sangano, 48  
10090 Trana - Torino - ITALY  
tel. +39-011-934.40.300  
fax +39-011-933.88.64  
e-mail: info@spacetest.com  
www.spacetest.com



Завод производитель оставляет за собой право изменять технические параметры оборудования. Для уточнения просьба обращаться к официальному дистрибьютору компании SPACE s.r.l. на территории РФ  
ООО «Альпока групп»  
Тел: +7 495 430 11 00  
Факс: +7 495 430 62 67

