



**Электрогидравлические  
двухстоечные подъемники**

## Электрогидравлические двухстоечные подъемники

### SDH 2363 B2S - 3200 кг

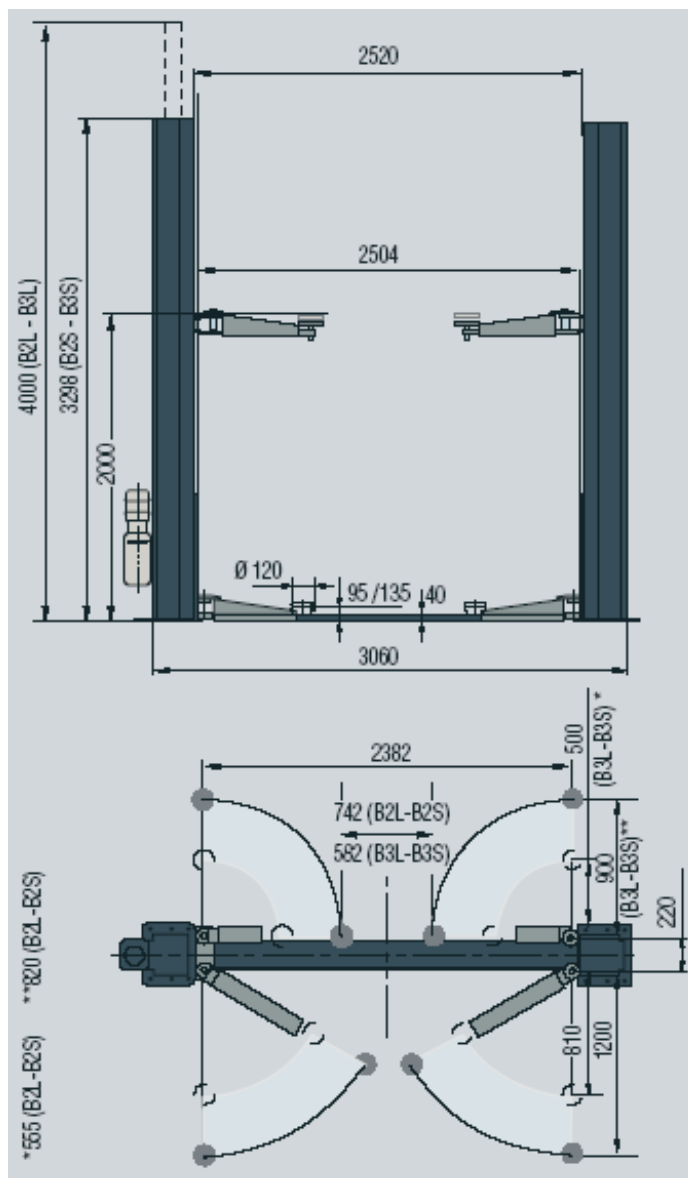
Надежность и качество. Расстояние между стойками 2500 мм. Минимальное расстояние падов до пола 95 мм. Подъемник оснащен цилиндром двойного действия, при заказе возможно уменьшение максимальной высоты 3300 мм. Маленькое базовое основание облегчает доступ к рабочей области. Отсутствие преград обеспечивает легкий доступ к стойкам подъемника.



Соответствие Европейским нормам безопасности и качества.

### SDH 2363 B2L - 3200 кг

Базовая версия с одним цилиндром. Максимальная высота подъемника 4000 мм.





### SDH 2363 P2S - 3200 кг

Подъемник оснащен поршнем двойного действия (при заказе возможно уменьшение высоты подъемника до 3350 мм)

Базовое основание с низкими въездными трапами с высотой 50 мм.

Устойчивое основание стоек.

### SDH 2363 P2L - 3200 кг

Базовое основание с одним поршнем – максимальная высота 4050 мм

## Основные особенности:

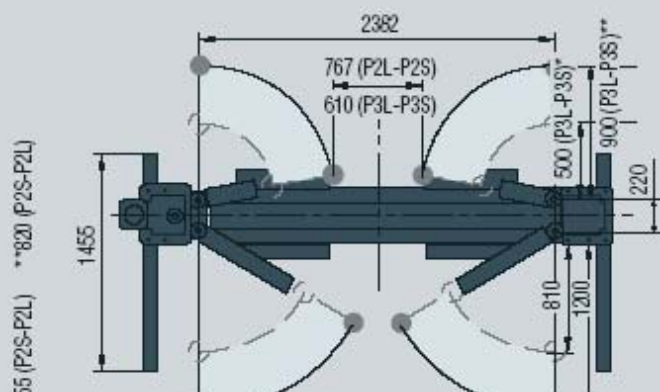
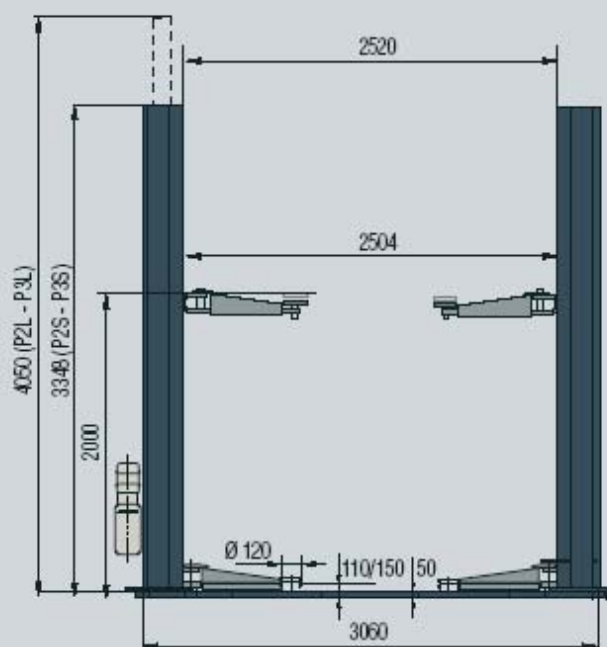
- Подъем автомобилей на высоту до двух метров.
- Специальное изготовление двигателей с высокими показателями эффективности с защитой от перегрева.
- Один поршень для подъема автомобилей и трансмиссия к другому посту по средствам стального кабеля.

Превосходная синхронизация между стойками независимо от распределения груза.

Предохранительный клапан, который предотвращает перегрузку в случае гидравлического удара. Самоконтроль понижения скорости.

- Механический блокиратор безопасности с автоматическим включением и пневматическим реле, обеспечивает безопасность, фиксируя лапы на поднятую высоту.

Автоматическая блокировка лап: после команды стоп при остановке лап в поднятом состоянии и самоблокировка на нижнем уровне, когда лапы достигают минимальной высоты.



**SDH 2363 B2S → SDH 2363 B2L**

**SDH 2363 P2S → SDH 2363 P2L**

**SDH 2363 B3S → SDH 2363 B3L**

**SDH 2363 P3S → SDH 2363 P3L**

Трехсекционные короткие лапы, в закрытом не расширенном состоянии обеспечивают ассиметричную погрузку легких грузовиков и удлиняются, в случае обслуживания внедорожников.



### SDH 2374 K - 4000 кг

Подъемник с легким доступом к рабочему пространству, т.к. верхняя синхронизация обеспечивает отсутствие помех в нижней рабочей части подъемника.

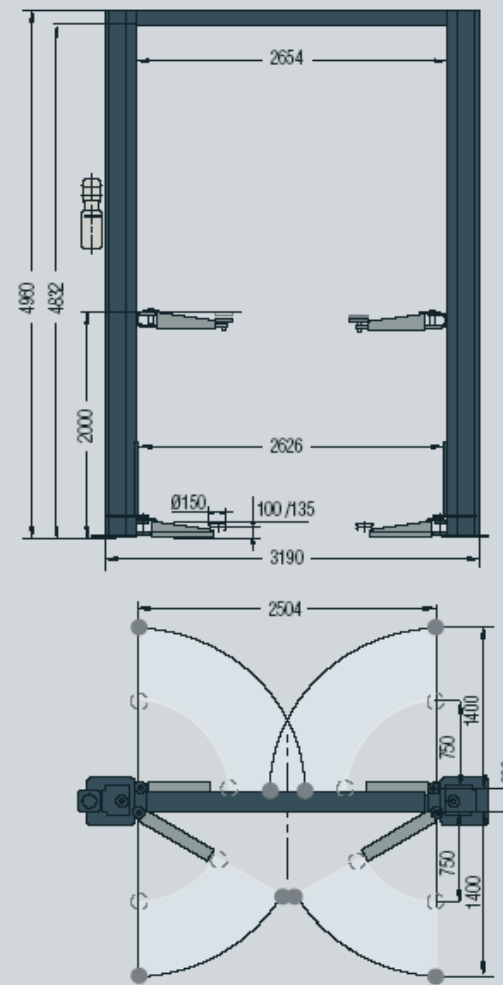
Трехсекционные и двухсекционные лапы создают ассиметричность подъема для фургонов и внедорожников.

Лапы, предусматривающие установку падов с расширением по высоте, а так же других аксессуаров.

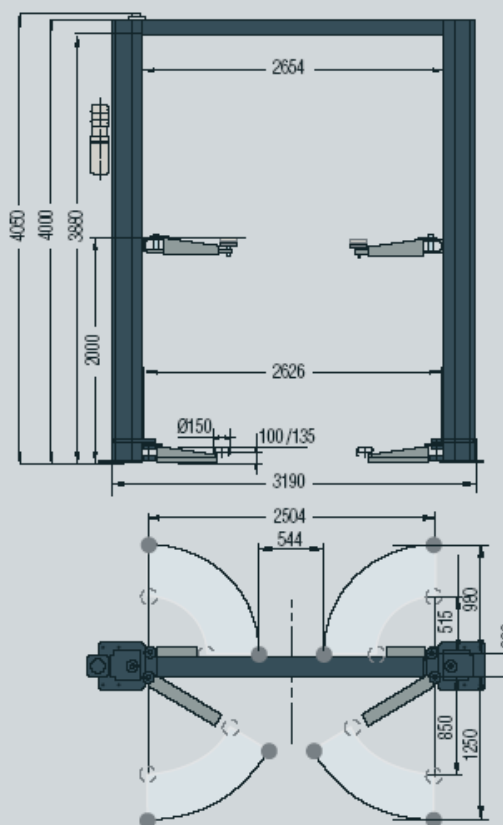
### SDH 2374 LIK - 4000 кг

Модель оснащена четырьмя длинными трехсекционными лапами: идеально для обслуживания длинбазных фургонов и легких грузовиков.

SDH 2374 LIK



SDH 2374 K



### SPACE s.r.l.

Via Sangano, 48  
10090 Trana - Torino - ITALY  
tel. +39-011-93440300  
fax +39-011-9338864  
e-mail: info@spacetest.com  
www.spacetest.com

Обращаем Ваше внимание на то, что Производитель SPACE s.r.l. оставляет за собой право изменять технические характеристики, представленные в каталоге оборудования. Для уточнения просьба обращаться к официальному дистрибьютору ООО «Альпока Групп» тел: +7 495 430 11 00, факс: +7 495 430 62 67