

Car alignment accessories



4 point



STDA33EU 10"-24"

Coppia graffe autocentranti a vite a 4 punti in presa, comprensive di unghiette removibili.

Pair of self-centering 4 point clamps, with removable claws.

Paar selbstzentrierende 4-Punkt-Halter, inklusiver entfernbarer Klauen.

Paire de griffes autocentreuses à vis à 4 points, avec doigts démontables.

Par de garras con autocentrado de 4 puntos. Incluyen uñas desmontables.



10"-24"

4 point + quick lock



STDA46EU 10"-24"

Coppia di graffe autocentranti a vite a 4 punti in appoggio, comprensive di gruppi di bloccaggio rapido e puntali con unghie in ABS.

Pair of self-centering 4 point clamps, with quick locking units and ABS claws.

Paar selbstzentrierende 4-Punkt Schnellspanhalter, inklusiver Radhalter und Kunststoffklauen.

Paire de griffes autocentreuses à vis à 4 points, avec ensemble de blocage rapide avec doigts en ABS.

Par de garras con autocentrado de 4 puntos en apoyo. Incluyen grupos de bloqueo y uñas de ABS.



10"-24"



480-760 mm (19"-30")

3 point + quick lock



STDA95E 8"-24"

Coppia di graffe a 3 punti in appoggio, comprensive di gruppi di bloccaggio rapido e puntali con unghie in ABS.

Pair of 3 point clamps, with quick locking units and ABS claws.

Paar 3-Punkt Schnellspanhalter, inklusiver Radhalter und Kunststoffklauen.

Paire de griffes à 3 points, avec ensemble de blocage rapide avec doigts en ABS.

Par de garras de 3 puntos en apoyo. Incluyen grupos de bloqueo y uñas de ABS.



8"-24"



480-760 mm (19"-30")

3 point premium



STDA34E 8"-23"

Coppia di graffe autocentranti a 3 punti in presa, comprensive di unghiette removibili. Fornite di sistema di movimento rapido unghie che rende più veloce il raggiungimento della dimensione del cerchio.

Pair of self-centering 3 point clamps, with removable claws. Equipped with quick claws approach device for the fastest adjustment of the clamps to the wheel dimensions.

Paar selbstzentrierende 3-Punkt-Halter, inklusiver entfernbarer Klauen. Diese Halter haben ein System zur raschen Anpassung der Klauen an den Felgen.

Paire de griffes autocentreuses à 3 points, avec doigts démontables. Equipées d'un système d'approche rapide pour arriver plus rapidement à la dimension de la jante.

Par de garras con autocentrado de 3 puntos. Incluyen uñas desmontables. Equipadas de sistema de movimiento rapido de las uñas que hace mas rapido el alcance de las dimensiones de la llanta.



8"-23"

3 point + quick locking premium



STDA35E 8"-24"

Coppia di graffe autocentranti a 3 punti in appoggio, comprensive di gruppi di bloccaggio rapido e puntali con unghie in ABS. Fornite di sistema di movimento rapido unghie.

Pair of self-centering 3 point clamps, with quick locking units and ABS claws. Equipped with quick claws approach device.

Paar selbstzentrierende 3-Punkt Schnellspanhalter, inklusiver Radhalter und Kunststoffklauen. Diese Halter haben ein System zur raschen Anpassung der Klauen an den Felgen.

Paire de griffes autocentreuses à 3 points, avec ensemble de blocage rapide avec doigts en ABS. Le système de blocage rapide permet une fixation extrêmement rapide à la roue.

Par de garras con autocentrado de 3 puntos en apoyo. Incluyen grupos de bloqueo y uñas de ABS. El sistema de bloqueo permite una fijación a la rueda rapida y segura.



8"-24"



480-760 mm (19"-30")

BMW, Mercedes, Smart



STDA37

Coppia graffe per cerchi BMW, Mercedes e Smart, comprensive di gruppi di bloccaggio rapido.

Pair of clamps for BMW, Mercedes and Smart rims, complete with quick lock device.

Paar Spannhalter für BMW, Mercedes und Smart, mit Schnellspanvorrichtung.

Paire des griffes pour jantes BMW, Mercedes et Smart, avec ensembles de blocage rapide.

Juego de garras para llantas BMW, Mercedes y Smart, completas de grupo de bloqueo rápido.

Porsche



STDA71

Coppia graffe per cerchi Porsche, comprensive di gruppi di bloccaggio rapido.

Pair of clamps for Porsche rims, complete with quick lock device.

Paar Spannhalter für Porsche, mit Schnellspanvorrichtung.

Paire des griffes pour jantes Porsche, avec ensembles de blocage rapide.

Juego de garras para llantas Porsche, completas de grupo de bloqueo rápido.



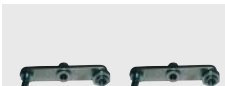
STDA100 Ø from 680 (27") to 910 mm (36")
 STDA101 Ø from 860 (34") to 1115 mm (44")
 (→ STDA46EU, 35E, 95E)

Set 4 braccetti aggrappaggio
 Set of 4 clamping arms
 Satz 4 Radspanner
 Kit de bras de blocage
 Set de brazos de presa



STDA38 Ø from 480 (19") to 760 mm (30")
 (→ STDA33EU, 34E)
 STDA55 Ø from 780 (30") to 1220 mm (48")
 (→ STDA30E)

Coppia gruppi di bloccaggio per upgrade
 Couple of quick-locking arms for upgrade
 Umrüstsatz
 Pair de bras de blocage
 Par de grupos de bloqueo



STDA72 - 6 x extensions
 (→ STDA34E-35E-95E-84E)
 Kit estensione apertura da 24" a 28" per coppia di graffe a 3 punti.
 24" to 28" extension kit for a pair of 3 point clamps.
 Satz Verlängerungen von 24" bis 28" für 3-Punkt-Radhalter.
 Kit d'extension d'ouverture de 24" à 28" pour paires de griffes à 3 points.
 24" to 28" extension kit for a pair of 3 point clamps.



STDA41 - 8 x 55 mm (2.2")
 → STDA30E-48E (standard)
 STDA33EU-46EU-34E-35E-95E-84E (option)
 Unghe metalliche lunghe per furgoni.
 Long metal claws for vans.
 Längere Metallklauen für Lieferwagen.
 Doigts métalliques longs pour fourgons.
 Uñas metálicas largas para furgonetas.



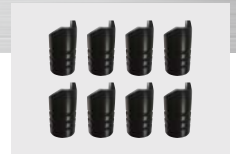
STDA42 - 6 x 55 mm (2.2")
 → STDA33EU-34E (standard)
 STDA46EU-35E-95E-84E (option)
 Prolunghe per unghie metalliche per ruote con mozzi sporgenti.
 Extensions for metal claws for of protruding hubs.
 Verlängerungen für Metallfinger.
 Rallonges pour doigts métalliques pour roues avec moyeux déportés.
 Distancias para uñas metálicas para ruedas con maza sobresaliente.



STDA40 - 8 x 33 mm (1.3")
 → STDA33EU-34E (standard) - STDA46EU-35E-95E-84E (option)
 Unghe metalliche.
 Metal claws.
 Metallklauen.
 Doigts métalliques.
 Uñas metálicas.

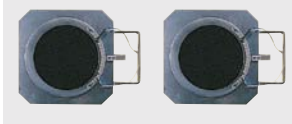


STDA39 - 8 x ABS
 → STDA46EU-48E-35E-95E-84E
 Puntali conici in ABS per graffe con bloccaggio rapido.
 ABS conic claws for quick lock clamps.
 Kunststoffklauen für Schnellspannhalter.
 Pions coniques en ABS pour griffes bloquage rapide.
 Puntales conicos en ABS para garras con bloqueo rapido.



STDA94 - 8 x ABS
 → STDA46EU-48E-35E-95E-84E
 Puntali ABS a profilo ridotto.
 Low depth ABS claws.
 Kunststoffklauen mit Niedrigem Profil.
 Pions en ABS à profil réduit.
 Puntales en ABS con perfil reducido.

Turtables

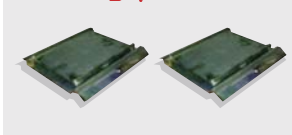


S110A7 - Ø 310 mm (12.2")
 Piatti rotanti. Portata 2x1000 kg.
 Turtables. Capacity 2x1000 kg (2x2200lbs).
 Drehplatten. Tragfähigkeit 2x1000 kg.
 Plateaux pivotants. Capacité 2x1000 kg.
 Platos giratorios. Capacidad 2x1000 kg.

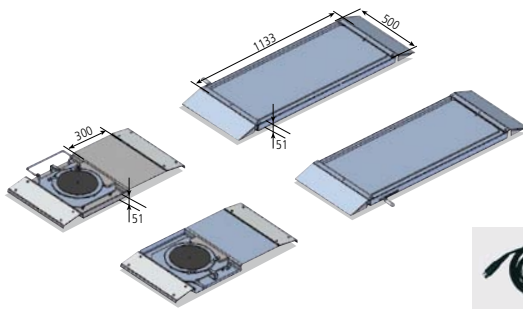


STDA43K - Ø 360 mm (14.2")
 Piatti rotanti elettronici, collegati al proiettore per la trasmissione Bluetooth alla consolle. Portata 2x1250 kg.
 Electronic turning plates, connected to the measuring head for Bluetooth transmission to the cabinet.
 Capacity 2x1250 kg (2x2750lbs).
 Elektronische Drehteller direkt am vorderen Messkopf für die Datenübertragung zur Konsole verbunden.
 Tragfähigkeit 2x1250 kg.
 Plateaux pivotants électroniques, reliés aux détecteurs pour la transmission Bluetooth à la console.
 Capacité 2x1250 kg.
 Platos giratorios electrónicos conectados al captador para la transmisión Bluetooth a la consola. Capacidad 2x1250 kg.

Sliding plates



S110A2 - 300 x 225 x 35 mm
STDA16 - 1100 x 500 x 50 mm
STDA17 - 1500 x 500 x 50 mm
 Coppia piani oscillanti posteriori.
 Pair of sliding plates for rear wheels.
 Paar hintere Schiebepplatten.
 Paire de plans mobiles arrière.
 Par de platos oscilatorios traseros.



STDA108

Kit assetto.
 Wheel alignment kit.
 Satz für Achsmessgerät.
 Kit pour géométrie.
 Kit para alineación.



STDA67W (→ WS models)

Coppia cavi emergenza Bluetooth
 Two Bluetooth emergency cables
 Satz Notkabelpaar Bluetooth
 Paire de cables urgence Bluetooth.
 Par de cables emergencia Bluetooth

STDA67W (→ WD models) STDA68W (→ WS models)

Cavo per alimentazione di emergenza rilevatore.
 Cable for emergency power supply to a sensor.
 Notversorgungskabel.
 Cable pour alimentation d'urgence du capteur.
 Cable para alimentación de emergencia del captador.



Calibration



STDA14

Sistema di taratura
 Calibration kit
 Kalibriervorrichtung
 Système d'étalonnage
 Kit de calibración



STDA14T

Sistema di taratura portatile
 Portable calibration kit
 Tragbare Kalibriervorrichtung
 Système d'étalonnage portable
 Kit de calibración portátil

R.M.S. - Remote Measuring System



STDA24/C

Misurazione altezza telaio.
 Dispositivo per rendere più rapida e precisa la misurazione dell'assetto. La banca dati modifica automaticamente le specifiche in funzione dell'altezza del telaio. Utilizzo come comando a distanza.

Chassis height measuring function.
 Device for speeding up and increasing the precision of wheel alignment. The data bank automatically modifies the alignment specifications based on chassis height measurement. Remote-control function.

Fahrwerkshöhenmessungs - Funktion.
 Einrichtung für eine schnellere und genauere Achsvermessung. Die Datenbank ändert automatisch die Spezifikationen in Abhängigkeit von der Messung der Chassishöhe. Als Fernbedienung verwendbar.

Prise de mesure de la hauteur du châssis.
 Dispositif pour une mesure plus rapide et précise de la géométrie. La banque de données modifie automatiquement les valeurs des angles en fonction de la hauteur du châssis. Utilisation commande à distance.

Medición altura chasis.
 Dispositivo para alineación más rápida y precisa. La banca de datos modifica automáticamente las especificaciones en función de la altura del chasis. Función mando a distancia.



STDA23/C

Versione top di gamma.
 Funzione RMS di:
 - misurazione inclinazione assi
 - misurazione altezza telaio
 - funzione comando a distanza.

Top of the range model.
 Complete RMS functions:
 - axle inclination measurement
 - chassis height measurement
 - remote-control function.

Topgerät der Palette.
 Komplexe RMS Funktionen:
 - Achsneigungsmessungs-Funktion
 - Fahrwerkshöhenmessungs-Funktion
 - Fernbedienungs-Funktion.

Version haut de gamme.
 Fonction RMS de:
 - mesure de l'inclinaison des axes
 - mesure de la hauteur du châssis
 - fonction de commande à distance.

Version top de gama.
 Función RMS de:
 - medición inclinación ejes
 - medición de altura de chasis
 - función mando a distancia.

